



CPAP FIT
Vendas e Locações

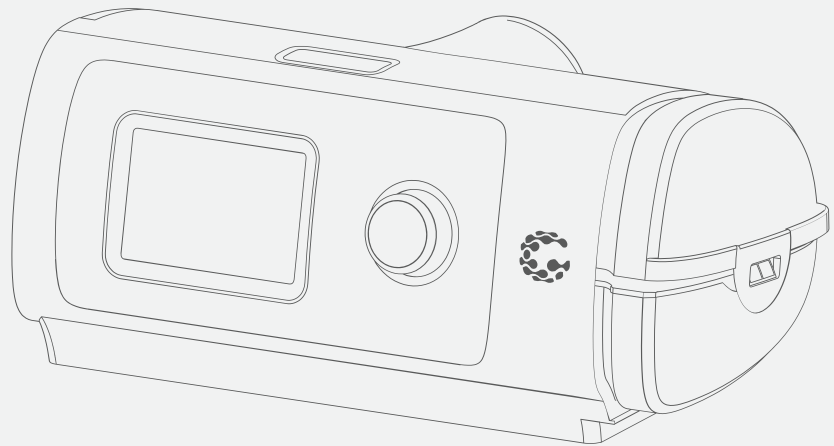


OXI SAÚDE
Terapia do Sono e Respiratória

SleepLive WI-FI

YH-450 / YH-480

Manual do Usuário



Leia cuidadosamente o manual do usuário
e siga as instruções antes de usar.
Versão: 12-2022

Introdução	1
Escopo de aplicação	1
Contraindicações e efeitos adversos	1
Avisos e precauções	2
Conteúdo da embalagem	4
Explicação do produto	5
Explicação dos botões	5
Instalação	6
Terapia	7
Funções	7
Cuidando do seu dispositivo	12
Dados da terapia	16
Viajando	18
Solução de problemas	19
Especificações Técnicas	21
Símbolos	24
Manutenção	24
Declaração EMC	25
Garantia Limitada	27

1. Introdução

Os modelos YH-450, YH-480 são dispositivos autoajustáveis de pressão positiva em vias aéreas (Auto CPAP). Indicados para o tratamento da síndrome da apneia e hipopneia obstrutiva do sono (SAHOS) ou de outras patologias respiratórias que necessitem de pressão positiva de ar para reabilitação pulmonar, em pacientes com peso maior que 30 quilos e condições clínicas estáveis.

Os dispositivos são indicados tanto para o uso de um único paciente em ambiente domiciliar, quanto em ambientes hospitalar/institucional em vários pacientes, desde que seja seguido as instruções de desinfecção.

Aviso

Leia todo esse Manual antes de usar o dispositivo.

Este equipamento não deve ser utilizado sem orientação médica.

2. Escopo de aplicação

O SleepLive é um dispositivo que fornece um único nível de pressão positiva de ar para as vias aéreas do paciente.

O dispositivo facilita a respiração do paciente fornecendo ar pressurizado através do tubo de ar, que chega ao paciente por meio de uma máscara, mantendo um nível constante de pressão durante todo o ciclo respiratório. Essa terapia pode fazer com que o paciente durma melhor.

3. Contraindicações e efeitos adversos

3.1 Contraindicações

A terapia com pressão positiva nas vias aéreas pode ser contraindicada em alguns pacientes com as seguintes doenças:

Doença pulmonar bolhosa grave, pneumotórax, pressão arterial patologicamente baixa, desidratação, vazamento de líquido cefalorraquidiano, cirurgia craniana recente, ou trauma severo.

3.2 Efeitos adversos

Você deve reportar ao seu médico qualquer dor no peito incomum, dor de cabeça intensa ou aumento de falta de ar. Uma infecção aguda do trato respiratório superior pode requerer a suspensão temporária do tratamento.

Os seguintes efeitos colaterais podem aparecer durante a terapia:

Secura da boca, nariz e/ou garganta, sangramento nasal, inchaço, desconforto no ouvido ou no seio nasal, irritação no olho, ou erupções cutâneas.

4. Avisos e precauções

- Esse dispositivo não deve ser usado como suporte à vida, podendo ser desligado sem causar riscos. Os parâmetros do menu clínico desse dispositivo só podem ser
- ajustados pelo seu médico; o paciente não deve operar esse dispositivo sem as instruções do médico. Utilize peças e acessórios Yuwell. Peças de outras marcas
- podem reduzir a eficácia do dispositivo e danificá-lo. Por favor, use a máscara com as saídas limpas e livres, assegurando que ar fresco entre nela. Não bloqueie as
- saídas de ar da sua máscara, pois pode causar sufocamento. A não utilização de uma máscara ou acessório que minimize a reinalação de dióxido de carbono ou
- permita a respiração espontânea pode causar asfixia. Não faça qualquer manutenção no equipamento durante o uso ou poderá ocorrer riscos graves. Não
- modifique ou abra esse equipamento sem a autorização do fabricante. Entre em contato com seu revendedor ou diretamente com a Gaslive, quando o dispositivo
- precisar de manutenção. Esse dispositivo não deve ser usado para vários pacientes ao mesmo tempo. Este dispositivo não pode ser usado/operado por crianças,
- pacientes com deficiência física ou mental sem assistência ou supervisão. A inalação ou deglutição de partes pequenas podem causar asfixia Coloque o
- dispositivo em superfície estável. Colocá-lo em superfícies macias, sem ser planas, é proibido. Por favor, coloque o dispositivo em um lugar que ele possa ser
- desconectado da alimentação facilmente. Mantenha o ambiente ao redor do dispositivo seco, limpo, livre de qualquer coisa que possa bloquear a entrada de ar,
- cobrir a fonte de alimentação, afetar sua ventilação ou reduzir a vida útil do dispositivo. Mantenha o dispositivo longe de água. Não bloqueie o tubo de ar e/ou
- a entrada de ar do dispositivo durante a operação, pois pode superaquecer. A nebulização ou umidificação pode aumentar a resistência dos filtros do sistema
- respiratório, monitore o filtro com maior frequência para evitar bloqueio e garantir o fornecimento da pressão terapêutica. Não cubra ou aqueça o tubo de ar, pois
- pode afetar a qualidade da terapia ou ferir o paciente. Evite a desconexão do tubo ou do sistema de tubos durante o uso, especialmente durante o uso ambulatorial,
- somente tubos em conformidade com ISO 5367 ou ISO 80601-2-74 devem ser usados. Não se destina ao uso em pacientes cujas vias aéreas superiores foram
- desviadas. Não coloque o dispositivo em locais que possa ser quebrado. O cabo de alimentação e tubo de ar, se mal posicionados, podem apresentar riscos de

-
-
-
-

- estrangulamento e tropeços. Não deixe o cabo de alimentação perto de fontes de calor. As fontes de oxigênio devem estar localizadas a mais de 1m do dispositivo para evitar o risco de incêndio e queimaduras. O oxigênio suplementar não deve ser usado enquanto se fuma ou na presença de uma chama aberta. O dispositivo não pode ser usado em ambientes com gases anestésicos inflamáveis ou gases de óxido nitroso. (De acordo com a norma IEC 60601-1, esse dispositivo não pertence nem à classe AP ou APG) O desempenho do dispositivo pode ser comprometido quando usado fora das condições ambientais de operação. O uso deste dispositivo em conjunto com outro equipamento deve ser evitado, pois pode resultar em operação inadequada. Se esse uso for necessário, os equipamentos devem ser observados para verificar se estão funcionando normalmente. O uso de acessórios, transdutores e cabos diferentes daqueles especificados ou fornecidos pelo fabricante pode resultar em aumento das emissões eletromagnéticas ou diminuição da imunidade eletromagnética deste equipamento e resultar em operação inadequada. Os equipamentos de comunicação de RF portáteis (incluindo periféricos, como cabos de antena e antenas externas) devem ser usados a uma distância mínima de 30 cm do dispositivo, incluindo cabos especificados pelo fabricante. Caso contrário, pode ocorrer a degradação do desempenho deste equipamento. O dispositivo pode ser perturbado ou afetado quando exposto aos seguintes ambientes, por exemplo campos eletromagnéticos, influências elétricas externas, descarga eletrostática, pressão ou variações de pressão, aceleração, fontes de ignição térmica. O desempenho do dispositivo pode ser comprometido quando exposto a ambiente de, por exemplo, cauterização elétrica, bisturi elétrico, desfibrilação, raios X (radiação gama), radiação infravermelha, campos magnéticos transitórios conduzidos, ressonância magnética (RM) e interferência de radiofrequência. Este equipamento pode não oferecer proteção adequada aos serviços de comunicação por radiofrequência. O usuário pode precisar tomar medidas de mitigação, como realocar o equipamento.
-

Precauções:

- Posicione o umidificador abaixo de sua cabeça para prevenir que o fluxo de água volte para a máscara e tubo de ar.
- Coloque e ajuste a máscara corretamente. A colocação e o posicionamento adequados da máscara na face são críticos para a operação eficaz deste equipamento.
- Conecte o tubo de ar suavemente. Não entorte o tubo.
- Certifique-se que tanque de água está vazio antes de mover ou transportar o dispositivo.
- Deixe o tanque de água esfriar por dez minutos antes do manuseio, para permitir

que a água esfrie e para garantir que o tanque de água não esteja quente demais.

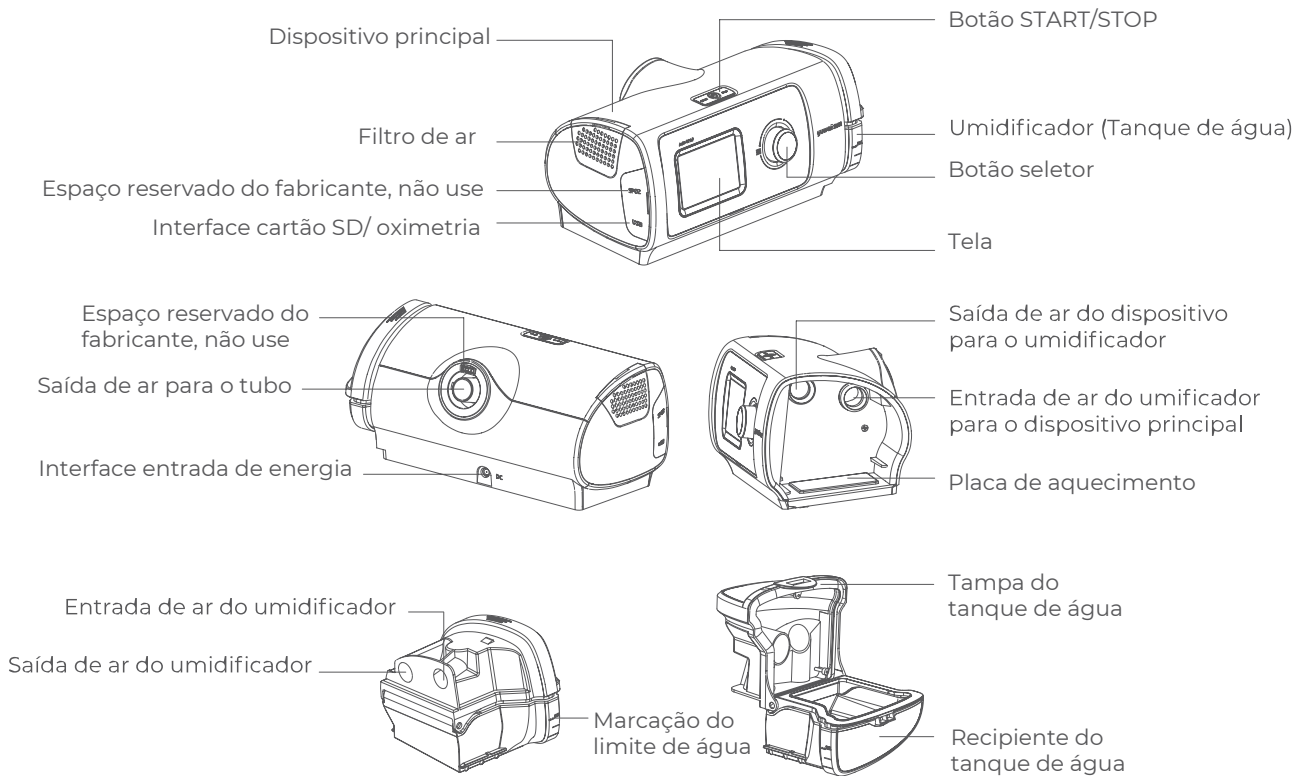
- Separe o dispositivo do umidificador antes de limpá-los. Conecte-os somente após a limpeza completa. Não limpe o dispositivo enquanto ele estiver ligado e verifique
- se todas as peças estão secas antes de conectá-lo novamente. Não molhe o dispositivo, cabo ou o adaptador de energia. Em casos de acidentes envolvendo
- água, desconecte da energia, separe o dispositivo do umidificador, deixe as peças secarem naturalmente e entre em contato com seu fornecedor. Certifique-se que o adaptador de alimentação e o plugue não estejam quebrados. Verifique sempre
- se o dispositivo está ligado e se o fluxo de ar é gerado antes de o suprimento de
- oxigênio ser ligado. Sempre desligue o suprimento de oxigênio antes que o dispositivo seja desligado, para que o oxigênio não utilizado não se acumule dentro do gabinete do dispositivo e crie um risco de incêndio. Caso o dispositivo esteja apresentando um comportamento anormal, barulhos estranhos, tenha sofrido uma queda ou esteja com a carcaça quebrada, por favor interrompa o uso,
- desligue o equipamento e entre em contato com seu fornecedor.

5. Conteúdo da embalagem

Nome	Quantidade
Dispositivo principal CPAP	1
Umidificador (Tanque de água)	1
Tubo de ar	1
Guia rápido de utilização	1
Bolsa	1
Cartão SD	1
Filtro de ar	2
Módulo de oximetria (Opcional)	1 (acessório adquirido a parte)
Cabo de alimentação	1

A função de oximetria e frequência cardíaca já está habilitada no equipamento, basta conectar o módulo de oximetria para os dados serem mostrados na tela.

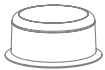
6. Explicação do produto



7. Explicação dos botões



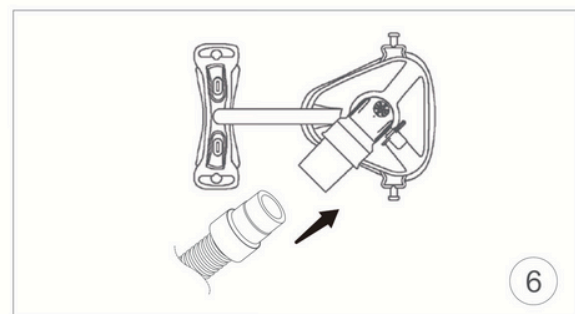
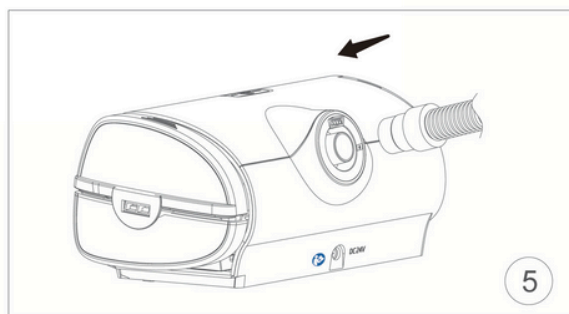
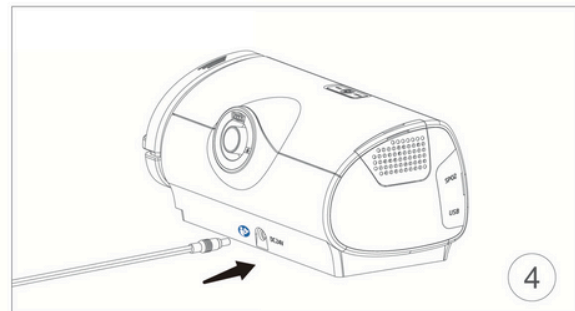
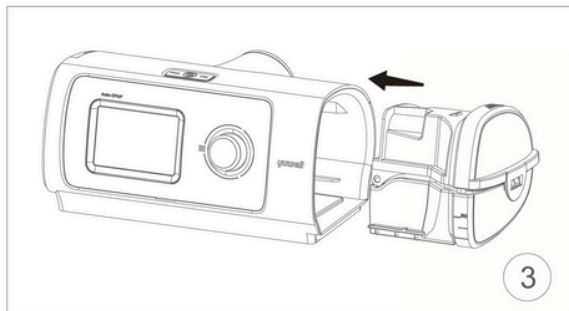
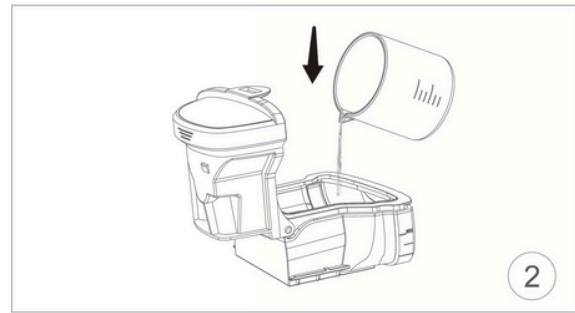
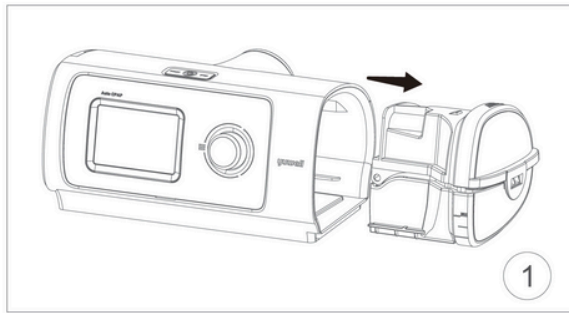
Botão START/STOP (Liga/Desliga): aperte para iniciar ou parar a terapia.



Botão seletor: gire para navegar pelo menu e pressione para selecionar uma opção. Gire para ajustar as opções e pressione para salvar sua escolha.

8. Instalação

A seção seguinte ajudará você a instalar seu dispositivo sozinho.



1. Coloque o dispositivo em uma superfície plana e estável. Segure o tanque de água na parte superior e inferior, puxe-o com cuidado e retire do dispositivo;
2. Abra o tanque de água e encha-o com água destilada ou filtrada, até o limite máximo indicado. Não coloque água quente no tanque. Não deixe a água secar.
⚠️ Aviso: Troque a água do tanque todos os dias.
3. Feche o tanque de água e insira-o dentro da lateral do equipamento. A faixa da temperatura ambiente para o umidificador é +5°C até +35°C, a temperatura da água colocada no umidificador não deve ser maior que 3°C da temperatura ambiente.
4. Ligue o conector do cabo de alimentação na parte traseira do dispositivo. O adaptador de energia tem uma luz indicadora verde quando ligado.
5. Conecte o tubo de ar firmemente a saída de ar localizada na parte traseira do dispositivo;
6. Conecte a saída livre do tubo de ar firmemente a máscara. Para mais informações consulte as instruções de uso da máscara.

Quando o nível de umidade é 6 e a pressão de terapia é 20 cmH₂O, 8 horas é a duração esperada da operação antes das recargas do umidificador.

Atenção:

- Não incline ou agite o dispositivo quando houver água no tanque
- Não encha demais o tanque de água, pois a água pode entrar no tubo de ar e no dispositivo.
- O cabo de alimentação e adaptador são usados como meio de isolamento da rede elétrica, não posicione o equipamento de modo que seja difícil operar ou desconectar da rede elétrica.

9. Terapia

9.1 Iniciando a terapia

1. Ligue o seu dispositivo.
 2. Coloque sua máscara
 3. Aperte o botão START/STOP para ligar, ou respire normalmente se o Smart Start/Stop estiver ativado.
- Durante a terapia, a pressão [média] de tratamento em tempo real, a pressão definida, o tempo de rampa (min) e o nível de umidificação serão exibidos na tela;
 - Durante o tempo de rampa, a pressão aumenta gradualmente até que a pressão definida seja alcançada;
 - A tela apagará automaticamente após 1 minuto de terapia. Você pode pressionar qualquer botão para voltar a ligá-la.

Atenção: Verifique se o parâmetro clínico está de acordo com o definido pelo seu médico.

9.2 Parando a terapia

1. Primeiro, remova sua máscara.
2. Aperte o botão START/STOP para parar a terapia ou irá parar automaticamente após 1 minuto se o Smart Start/Stop estiver ativado.
3. Para desligar seu dispositivo, por favor tire o plugue de alimentação da rede elétrica.

10. Funções

10.1 Funções que o paciente pode usar com segurança

Os parâmetros de terapia serão definidos pelo seu médico; entretanto, você pode realizar pequenos ajustes para sua terapia ficar mais confortável.

10.1.1 Informações

Você pode ler o resumo do relatório da terapia na página de informações. Os seguintes parâmetros serão mostrados:

- IAH: Indica o número de apneias e hipopneias ocorridos por hora durante a última terapia;
- Tempo de Uso: Indica o tempo de duração da última terapia;
- Tempo de Tratamento: Indica o tempo de duração da última terapia com o paciente usando a máscara.
- Pressão Média: Indica a pressão média da última terapia (cmH₂O/hPa);
- Volume Médio de Vazamento: Indica o volume de vazamento de ar por minuto da última terapia (LPM)
- Tempo Total: Indica o tempo total da terapia (h);
- Upload / Total de dados: quantidade de upload realizado e quantidade de dados de terapia armazenados
- P90: a pressão utilizada em 90% da última terapia (cmH₂O/hPa);
- IDO: índice de dessaturação, que indica o número de vezes que a média da saturação do oxigênio no sangue diminuiu mais de 4% por hora;
- SpO₂ min: a mínima saturação de oxigênio da última terapia;
- SpO₂ média: a média da saturação de oxigênio da última terapia;
- FC max / min: a frequência cardíaca máxima/mínima da última terapia;
- FC média: a média da frequência cardíaca da última terapia;
- Exibir dados (QR Code): Os dados são obtidos através do aplicativo da "SleepUp" ou software de leitura. Veja o capítulo "Dados da terapia" para mais informações.
- Versão: Indica a versão do software do dispositivo;
- SN: Indica o número de série do dispositivo.
-

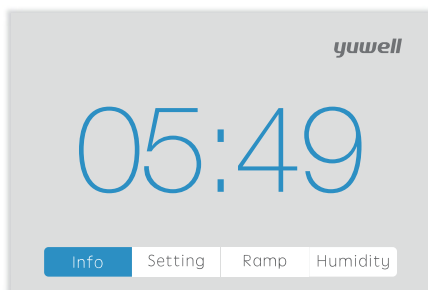


Figura 1-1: Página inicial

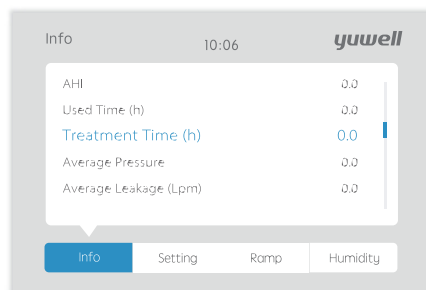


Figura 1-2: Página de informações

10.1.2 Configurações

Em configurações, aperte o botão seletor para ver suas configurações atuais. Assim, você consegue personalizar suas opções.

- Umidificação inteligente: habilitando esta função, a saída da umidificação será alterada automaticamente de acordo com a temperatura do ambiente.
Aviso: O nível de umidificação deve estar ligado no nível 1.
- Lembrete sonoro: quando esta função estiver habilitada, o dispositivo emitirá um lembrete sonoro quando ocorrer um vazamento de ar anormal;
- Início/parada inteligente (Smart Start/Stop): quando esta função está ativada, a terapia é iniciada automaticamente quando você respira pela máscara. Quando você remove sua máscara, a terapia para automaticamente após 1 minuto.
- Nível FPS: quando esta função está habilitada, você pode sentir mais facilidade

para expirar. Essa função pode ajudar você a se acostumar com a terapia. Possui 4 níveis de FPS, 0 significa que esta função está desabilitada, 1 é o nível mais baixo e 3 é o nível mais alto. Quanto mais alto o FPS, mais confortável fica a expiração. Tela

- SpO2: quando esta função estiver ativada, você poderá ver na tela os dados de oximetria.
- Luz de fundo (%): Você pode definir a intensidade da luz de fundo da tela. O intervalo de configuração é de 0 a 100%.
- Data: Você pode ajustar a data mostrada na tela (ano, mês, dia).
- Hora: Você pode ajustar a hora mostrada na tela (hora e minutos).
- Alarme do relógio: habilitando esta função, você também pode definir a hora do alarme.
- Idioma: Você pode escolher entre inglês e português.
- Upload de dados: habilitando essa função, os dados serão transmitidos via Wi-fi
- Bluetooth: habilitando essa função, os dados serão transmitidos via Bluetooth
- Lembrete de filtro: habilitando esta função, o dispositivo avisa quando verificar e trocar o filtro.
- Redefinir: Essa função redefine os parâmetros do equipamento ao padrão de fábrica.
-
-
-
-

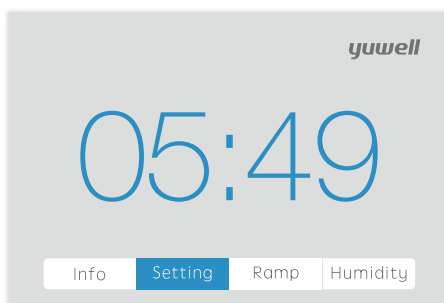


Figura 2-1: Entrada da configuração

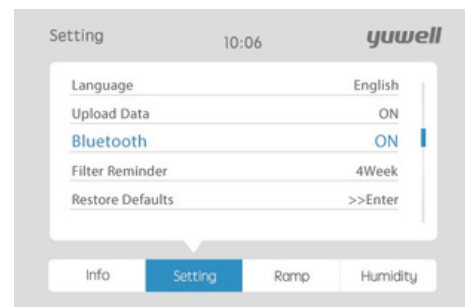


Figura 2-2: Página de configuração

10.1.3 Rampa

Tempo de rampa foi projetado para tornar mais confortável o início da terapia. Você pode ajustar o tempo de rampa de 0 a 45 minutos com incrementos de 5 minutos.

Para ajustar o tempo de rampa:

- No Menu, selecione "Rampa" e aperte o botão seletor;
- Gire o botão seletor para ajustar sua configuração de rampa.
- Aperte o botão seletor para salvar sua modificação.

Durante o tempo de rampa, a pressão aumenta gradualmente até a pressão configurada ser alcançada.



Figura 3-1: Entrada da rampa

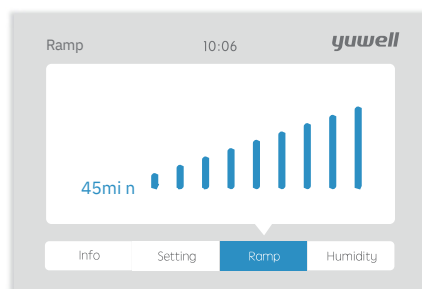


Figura 3-2: Rampa

10.1.4 Nível de umidificação

O umidificador foi projetado para umedecer o ar e tornar a terapia mais confortável. Você pode definir o nível de umidificação entre 0 e 6, onde 0 significa desativar essa função, 1 significa o menor nível de umidificação e 6 o nível mais alto. O tempo necessário (tempo de aquecimento) para atingir a temperatura definida a partir de uma temperatura inicial de $(23^{\circ}\text{C} \pm 2^{\circ}\text{C})$ é de 10 minutos. A temperatura de cada nível na placa de aquecimento é a seguinte (precisão é $\pm 4^{\circ}\text{C}$).

0=desligado 1=33°C 2=35°C 3=40°C 4=45°C 5=50°C 6=55°C

Para ajustar o nível de umidificação:

- No Menu, selecione “Umidificar” e aperte o botão seletor;
- Avalie e escolha o nível de umidificação girando o botão seletor;
- Aperte o botão novamente para salvar sua escolha e volte para o menu principal;
- Se você estiver ficando com o nariz ou boca seca, aumente a umidade. Se você estiver com muita umidade na sua máscara, diminua a umidade.
- Você pode alterar o nível de umidificação a qualquer momento durante sua terapia.

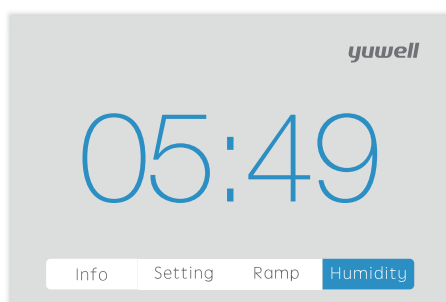


Figura 4-1: Entrada de umidificação

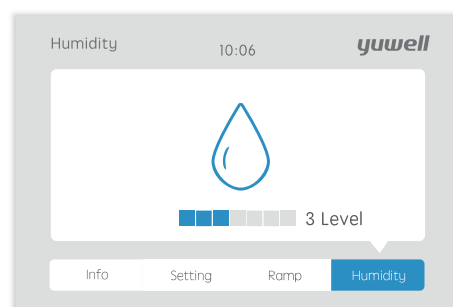


Figura 4-2: Nível de umidificação

10.2 Funções que o paciente deve usar sob orientação de um médico (Menu clínico):

O paciente deve usar o dispositivo sob orientação médica. Os parâmetros clínicos devem ser configurados pelo seu médico.

- Na página inicial ou na página de terapia, aperte o botão START/STOP e o botão seletor ao mesmo tempo, o menu clínico será mostrado na tela (vide figura 5-1).



Figura 5-1: Menu Clínico (CPAP)



Figura 5-2: Menu Clínico (APAP)

10.2.1 Definição do modo

- Na página do menu clínico, gire o botão seletor, selecione “Modo” e então selecione CPAP ou APAP;
- Após configurar o modo, aperte o botão seletor para salvar sua alteração.

10.2.2 Definição da pressão de terapia

Modo CPAP

- Na página de menu clínico, escolha “CPAP”, selecione Pressão Inicial aperte e gire o botão seletor, configurando para o valor mais adequado. Faça o mesmo para a Pressão de Terapia.
- Você pode girar o botão seletor para a direita ou para a esquerda para aumentar ou diminuir a pressão (cada incremento é 0.5 cmH2O/hPa).
- Após configurar as pressões, aperte o botão seletor para salvar a alteração.

Modo APAP (Automático)

- Defina a Pressão Máxima, Pressão Mínima, Pressão Inicial e Pressão de Terapia, seguindo o método acima.

Avisos:

- Quando você tenta fazer com que a pressão máxima fique menor que a pressão mínima, o dispositivo deixará as três pressões no mesmo valor automaticamente.
- Se utilizar filtro bacteriológico na saída de ar conectado ao tubo e máscara, a pressão de tratamento reduzirá em 6%

10.2.3 Definição da unidade de pressão

- Na página de menu clínico, selecione “Unidade de Pressão”.
- Gire o botão seletor para definir a unidade de pressão (cmH2O ou hPa)
- Aperte o botão seletor para salvar a alteração e selecione Voltar, aperte seletor para ir à página inicial

10.2.4 Definição do nível de FPS

- Na página de menu clínico, selecione “FPS”.
- Gire o botão seletor para definir o nível de FPS (nível 0-3).
- Aperte o botão seletor para salvar a alteração e selecione Voltar, aperte seletor para ir à página inicial

10.2.5 Definição de rampa

- Na página de menu clínico, selecione “Rampa”.
- Gire o botão seletor para definir o tempo de rampa (0-45 minutos).
- Aperte o botão seletor para salvar a alteração e selecione Voltar, aperte seletor para ir à página inicial

10.2.6 Definição da umidificação

- Na página de menu clínico, selecione “Umidificação”.
- Gire o botão seletor para definir a umidificação (nível 0-6).
- Aperte o botão seletor para salvar a alteração e selecione Voltar, aperte seletor para ir à página inicial

10.2.7 Apagar dados

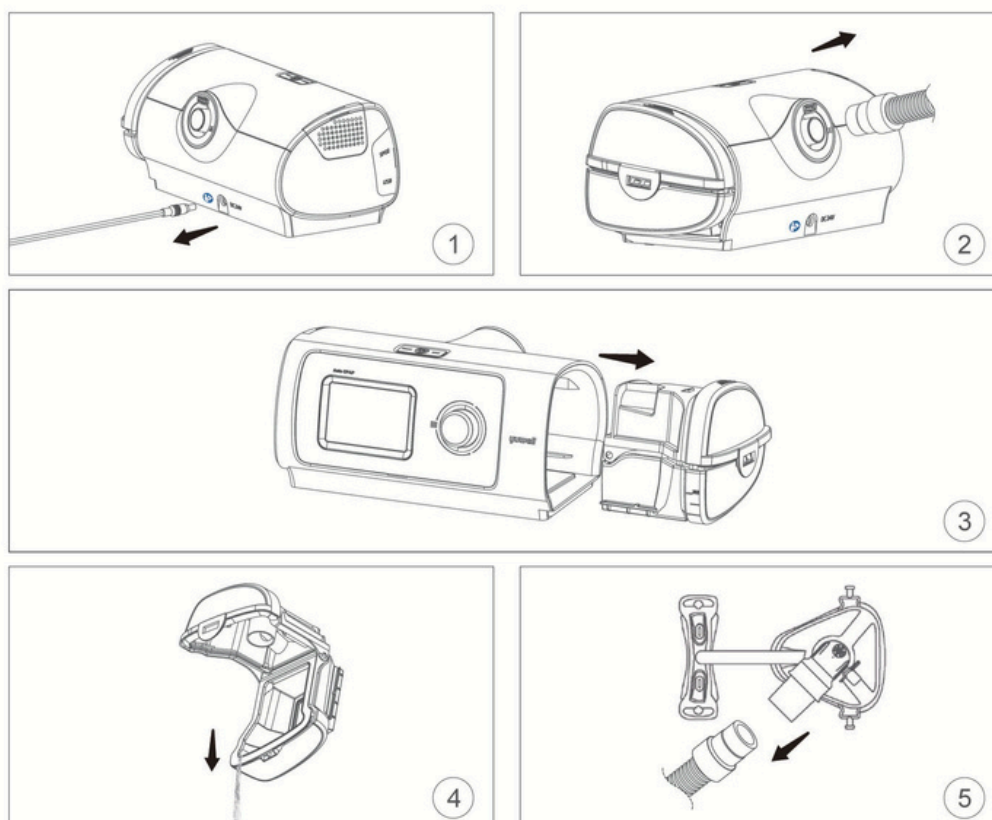
- Na página do menu clínico, no modo “CPAP”, selecione “Apagar Dados”.
- Pressione o botão seletor para entrar na página onde possui a opção de escolher entre OK ou Cancelar.
- Se você escolher OK, todos os seus dados de terapia serão apagados.

Cuidado: Os parâmetros descritos na seção 10.2 menu clínico, devem ser alterados somente pelo médico.

11. Cuidando do seu dispositivo

É importante que você limpe seu dispositivo regularmente para assegurar a eficácia da terapia. A próxima seção ajudará você a desmontar, limpar, verificar e remontar o dispositivo.

11.1 Desmontagem:



1. Desconecte o cabo de alimentação da rede elétrica e desconecte o adaptador de energia da parte traseira do dispositivo.
2. Segure a conexão do tubo de ar e puxe com cuidado para desconectar do dispositivo.
3. Segure o reservatório de água na parte superior e inferior, pressione suavemente e puxe-o, desconectando-o do dispositivo.
4. Abra o tanque de água e descarte toda a água restante.
5. Segure a conexão do tubo de ar e o suporte da máscara e separe-os com cuidado.

11.2 Limpeza

A limpeza regular do aparelho e seus acessórios é muito importante para a prevenção de infecções respiratórias.

Atenção: Antes de limpar, verifique se o dispositivo foi desconectado da fonte de alimentação, se o cabo de alimentação foi desconectado e se o tanque de água do dispositivo esfriou. Certifique-se de que a placa esfriou até a temperatura ambiente, para que você não se queime.

Uso domiciliar:

Por favor limpe o dispositivo no ambiente de utilização. A limpeza do dispositivo deve ser realizada, pelo menos, uma vez por semana.

1. Limpe a superfície do dispositivo com um pano macio e levemente úmido.
2. Lave o tubo de ar, o tanque de água e a máscara em água morna e sabão neutro. A temperatura da água não deve exceder 41°C. Consulte os manuais do usuário da máscara e do tubo de ar para obter informações detalhadas sobre como limpar e desinfetar esses acessórios.
3. Enxague totalmente o tubo de ar, o tanque de água e a máscara, e deixe secar naturalmente, fora da luz solar ou calor (a temperatura não deve exceder 40 graus);

Avisos:

- Lave o tanque de água todos os dias. Esvaziar e limpar o tanque de água diariamente ajudará a prevenir o crescimento de fungos e bactérias.
- Não utilize alvejante, cloro, álcool, solução aromática, hidratantes, cremes em geral, para limpar o dispositivo.
- Não lave na máquina de lavar louça ou na máquina de lavar, suas partes e acessórios.
- Limpe a parte externa do dispositivo com álcool a 75% quando for necessário realizar a desinfecção.

Limpeza e desinfecção em ambiente hospitalar/institucional:

Adver tência:

Se estiver usando o dispositivo em múltiplos usuários, descarte e troque o filtro bacteriológico cada vez que o dispositivo for usado em uma pessoa diferente. Se estiver usando o dispositivo em vários usuários, siga os passos a seguir para limpá-lo

e desinfetá-lo antes de cada novo usuário.

1. Desligue o dispositivo antes de desinfetá-lo.

2. Desinfete apenas a parte externa do dispositivo. Use um pano com um dos produtos de limpeza abaixo para limpar a parte externa do dispositivo:

- Peroxido de hidrogênio, 3%
- Álcool isopropílico 91%
- Vinagre com 5% de acidez
- Lenços umedecidos

3. Depois de limpar o dispositivo, desinfete o tanque do umidificador.

- Mergulhe o tanque do umidificador em uma solução de 0,5% de ácido peracético por 30 minutos (ou mergulhe os componentes em uma solução de 0,55% de ftalaldeído (OPA) por 20 minutos).

- Lave bem todos os componentes com água potável (5L / tanque) e deixe secar.

- Uma segunda opção é a desinfecção térmica de nível intermediário, por exposição do produto a água tratada, a 83-93°C por 10 minutos, precedida por fases de limpeza e enxague. O nível de temperatura para desinfecção varia para cada aparelho de termo desinfecção.

4. Deixe o dispositivo secar totalmente antes de ligar o cabo de alimentação

Atenção: Todas as peças podem aceitar de 20 a 30 ciclos de desinfecção.

11.3 Verificação

Você deve verificar o tanque de água, o tubo, cabos e o filtro de ar regularmente em caso de danos.

1. Verifique o tanque de água:

- Substitua o tanque de água, caso ele esteja quebrado ou rachado;

2. Verifique o tubo de ar:

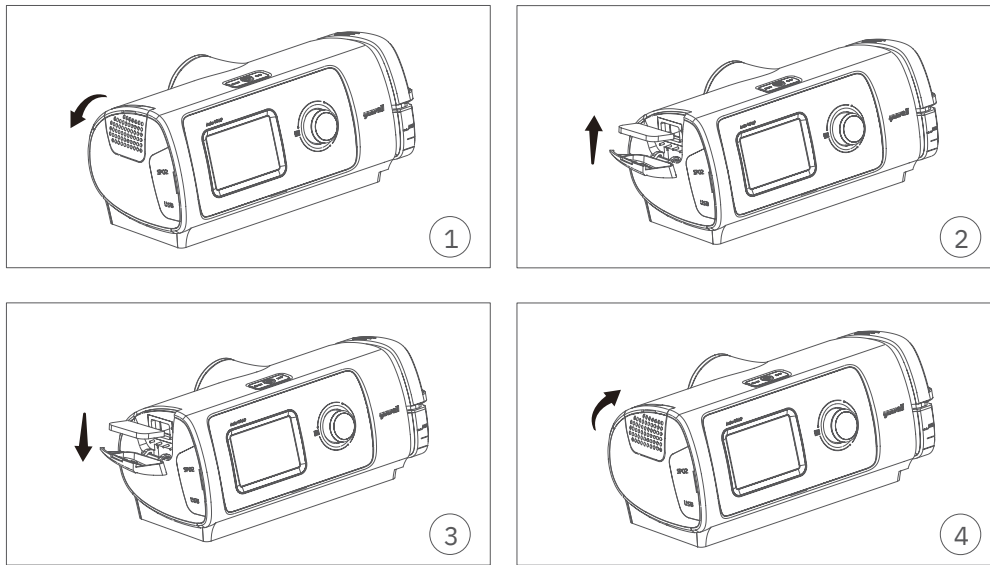
- Substitua o tubo de ar se estiver quebrado, com furos ou rachaduras;
- Faça a verificação toda semana

3. Verifique o cabo e o adaptador de energia

- Substitua o cabo de alimentação e/ou adaptador de energia se estiverem quebrados.
- Limpe o plugue de energia com um pano seco todos os meses.

4. Verifique o filtro de ar:

- Substitua o filtro de ar, pelo menos a cada quatro semanas, ou quando notar sua depreciação ou sujidades. Caso você encontre alguma partícula presa no filtro, substitua-o com mais frequência.



1. Abra a tampa do filtro de ar;
2. Remova o filtro sujo;
3. Coloque um filtro novo no compartimento;
4. Feche o compartimento.

Nota: O filtro pode ser trocado pelo paciente ou pessoa responsável.

Aviso: Certifique-se de que o filtro de ar esteja sempre instalado para evitar que a água e poeira entrem no dispositivo.

11.4 Remontagem

Após completar todas as etapas da limpeza, e as partes como tanque de água e o tubo de ar estiverem completamente secas, junte todas as partes para remontar o dispositivo.

1. Abra o tanque de água e encha-o com água destilada/filtrada em temperatura ambiente até a marcação de nível máximo.
2. Feche o tanque de água e insira-o na lateral do dispositivo.
4. Conecte firmemente o tubo de ar à saída de ar localizada na parte traseira do dispositivo
5. Conecte firmemente a extremidade livre do tubo de ar na máscara montada.

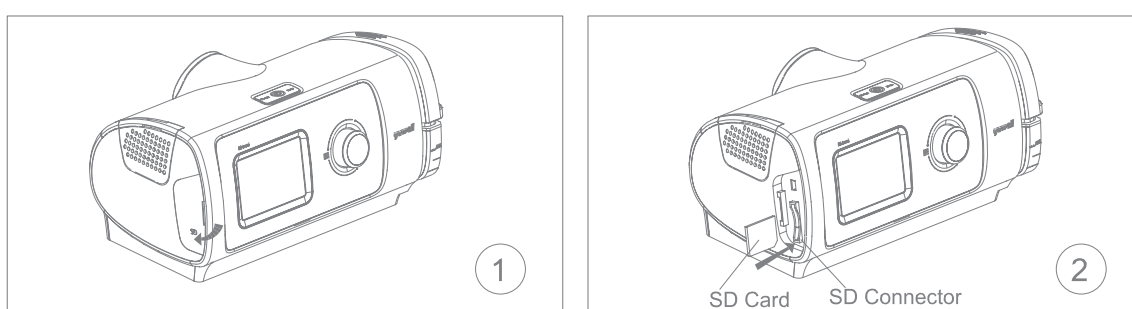
12. Dados da terapia

O SleepLive grava os dados da terapia para que você e seu médico tenham acesso aos dados e relatórios, e possam realizar alterações nos parâmetros de terapia, caso seja necessário.

Os dados da terapia podem ser transferidos para o seu prestador de cuidados por meio de um cartão SD, rede sem fio (Wifi), ou acessados pelo aplicativo através do QR Code.

12.1 Cartão SD

1. Abra a tampa do lado esquerdo do dispositivo;
2. Insira o cartão SD e espere até aparecer na tela “Cartão SD gravado com sucesso”
3. Remova o cartão SD do dispositivo.



Avisos:

- O cartão SD não deve permanecer inserido no equipamento durante a terapia.
- Só deve ser usado para gravar dados da terapia.

Baixe no seu computador o software de leitura de dados do SleepLive Disponível para download no site www.gaslive.com.br

Você conseguirá obter os dados da terapia e poderá salvar os dados em seu cartão de forma individualizada e personalizada inserindo seus dados nas informações do paciente e depois clicando em baixar os dados do cartão.

Clicando na opção Relatório, você poderá gerar um relatório de uso do equipamento conforme as opções escolhidas dentro do software e encaminhá-lo ao seu médico para o acompanhamento do tratamento e fazer orientações necessárias de acordo com a evolução do tratamento/terapia.

Para mais informações entre em contato com seu fornecedor.

12.2 Transferir dados via rede sem fio (Wifi) Se a função Upload de dados estiver ativada e a conexão de rede sem fio for segura, o dispositivo carregará automaticamente os dados da terapia após cada tratamento.

O indicador no canto superior esquerdo da página inicial mostra o status do upload de dados:



Os dados da terapia estão sendo enviados



Os dados da terapia foram enviados com sucesso



Falha ao enviar os dados da terapia

Aviso

- Para carregar dados com sucesso, certifique-se de que a função “Upload de dados” esteja ativada e que o equipamento esteja conectado à rede sem fio;
- Se o upload dos dados da terapia falhar, o dispositivo conseguirá fazer o upload novamente depois que a função “Upload de dados” for ativada e o equipamento conectado à rede Wifi.
- Você pode verificar o andamento dos dados carregados na página Informações;

12.3 QR Code

Faça o download do aplicativo da SleepUp, disponível nas plataformas IOS (App Store) e Android (Google Play).

1. Ligue o dispositivo, gire o botão seletor e pressione para selecionar o item “Informações”
2. Gire o botão seletor para selecionar o item “Exibir Dados” e pressione o botão. Aparecerá na tela uma imagem QRcode.

Atenção

- Siga as instruções do Guia do aplicativo SleepUp para configurar sua conta e cadastrar seu CPAP.
- Escaneie o QR Code todos os dias para manter seus relatórios atualizados.
- Você poderá gerar um relatório com os dados básicos do tratamento que poderá ser enviado para o profissional de saúde responsável pelo tratamento. É possível escolher o período do tratamento (1 dia, 7 dias, 1 mês, 3 meses, 6 meses e 12 meses).

Avisos

- Os dados de tratamento disponibilizados referem-se ao valor médio dos dados de todas as horas de tratamento, dentro do período de tempo escolhido.
- Se você quiser visualizar uma data do tratamento em particular, por favor use o cartão SD.
- Os dados têm que ser baixados todos os dias pela manhã; este QR code corresponde a sua última noite de terapia;
- É necessário pelo menos 4h de uso, caso contrário não é possível gerar o relatório pelo QR Code.

13. Viajando

Você pode levar o SleepLive com você para onde quiser. Apenas lembre-se do seguinte:

- Use a bolsa de viagem fornecida, para evitar danos ao dispositivo.
- Primeiramente esvazie o tanque de água
- Verifique se você tem o cabo de energia apropriado para a região para a qual está viajando. Para mais informações, contate seu fornecedor.

14. Solução de problemas

Caso seu dispositivo apresente problemas, consulte a tabela abaixo para encontrar a solução. Contate seu médico ou fornecedor se não conseguir resolver o problema. Não tente desmontar seu dispositivo sem ajuda.

14.1 Problemas gerais

Problema	Causa	Solução
Ar vazando da máscara	Máscara pode estar ajustada incorretamente O tamanho da máscara não é adequado.	Assegure-se que sua máscara está encaixada corretamente. Veja o manual do usuário da máscara para verificar como encaixar e prender sua máscara. Verifique se o tamanho da máscara é o adequado para o seu rosto.
Nariz seco ou congestionado	O nível de umidificador pode estar configurado muito baixo. O parâmetro de pressão pode estar configurado incorretamente.	Ajuste o nível do umidificador. Ajuste o parâmetro de pressão (sob orientação médica).
Gotículas aparecendo na máscara ou no tubo de ar	O nível do umidificador pode estar configurado muito alto	Ajuste o nível do umidificador.
Boca seca e desconfortável	Ar pode estar escapando da sua boca. O nível de umidade não está ativado ou pode estar muito baixo.	Use a máscara facial. Ajuste o nível do umidificador.
Pressão do ar na máscara parece muito alta	A Rampa pode estar desligada	Ative a opção rampa.
Pressão do ar na máscara parece muito baixa	A Rampa pode estar ativada	Inicie sua terapia, após a configuração de pressão ser alcançada ou desligue o tempo da rampa.
A tela está preta	Após o início da terapia, a tela fica preta; em outro caso, o cabo de alimentação não está conectado corretamente.	Aperte o seletor para ligar a luz da tela; verifique o plugue de alimentação, assegure que esteja conectado ao dispositivo de maneira firme.
Tanque de água vazando	O tanque de água está montado incorretamente ou está quebrado	Verifique se o tanque está montado corretamente; Contate seu fornecedor se o tanque de água estiver quebrado.

14.2 Outros problemas

Mensagem na Tela	Significado do erro	Solução
ERRO 1	Há um erro no sensor de pressão	Favor entrar em contato com seu fornecedor
ERRO 2	Há um erro no sensor de fluxo	Reinicie seu dispositivo ou contate seu fornecedor
ERRO 3	Há um erro no sensor de temperatura	Favor entrar em contato com seu fornecedor
ERRO 4	A detecção de segurança não está funcionando corretamente.	Favor entrar em contato com seu fornecedor
ERRO 5	Existe um parâmetro fora do intervalo correspondente	Reinicie seu dispositivo ou contate seu fornecedor
ERRO 6	A pressão está fora do intervalo	Substitua o filtro por um novo, reinicie seu dispositivo ou contate seu fornecedor
ERRO 7	Há falha no fornecimento de energia para o umidificador	Favor verificar a conexão entre umidificador e dispositivo principal ou contate seu fornecedor
ERRO 8	Há um erro na ventoinha do motor	Reinicie seu dispositivo ou contate seu fornecedor
ERRO 9	Há um erro de RTC (perda de potência)	Por favor, ajuste o horário do dispositivo ou contate seu fornecedor ou contate seu fornecedor

15. Especificações Técnicas

Itens	Especificações	
Energia	Entrada: 100-240 VAC ($\pm 10\%$), 50/60Hz, 1.8Amax Saída: 24V DC, 3.3A	
Condições ambientais	Operação	Temperatura: +5°C~35°C Umidade Relativa: 15%-90%, (sem-condensação) Faixa de pressão atmosférica: 700hPa~1060hPa Altitude: $\leq 3000\text{m}$
	Transporte e armazenamento	Temperatura: -20°C~70°C Umidade Relativa: 15%-90%, (sem-condensação) Faixa de pressão atmosférica: 700hPa~1060hPa
Classe de proteção	IP21, Classe II, parte aplicada tipo BF (Máscara)	
Modo de operação	Operação contínua	
Pressão máxima constante de falha	O dispositivo será desligado na presença de uma única falha se a pressão constantemente estável exceder: 40 cmH ₂ O	
Som	Nível de Pressão Sonora	Nível de pressão sonora medido de acordo com ISO 80601-2-70:2015 (modo CPAP) SleepLive $\leq 28 \pm 2$ dB(A)
	Nível de Potência Sonora	Nível de potência sonora medido de acordo com ISO 80601-2-70:2015 (modo CPAP) SleepLive ≤ 40 dB(A).
Propriedades físicas	Dimensões (comprimento * largura * altura)	285mm * 155mm * 125mm
	Peso	Aprox. 1500g (com umidificador)
	Tubo de ar	Mangueira plástica, 1.8m
	Volume máximo do tanque de água	260 \pm 10mL
	Material do tanque de água	PC, Plástico moldado por injeção, aço inoxidável e vedação de silicone
	Saída de ar	22 mm (em conformidade com a ISO 5356-1:2015)
Temperatura	Temperatura máxima da placa do aquecedor	55°C ($\pm 4^\circ\text{C}$)
	Corte	110°C (se danificar, retornar ao fabricante)
	Temperatura máxima do vapor	$\leq 43^\circ\text{C}$
Filtro de ar	Material: Fibra não-tecido de poliéster Detenção média: $\geq 85\%$ para poeira de ~2,5 microns	
Pressão de terapia	4-20 cmH ₂ O (ajustável, incremento de 0,5cmH ₂ O)	
Pressão inicial	4-20 cmH ₂ O (ajustável, incremento de 0,5cmH ₂ O)	
Pressão máxima	4-20 cmH ₂ O (ajustável, incremento de 0,5cmH ₂ O)	
Pressão mínima	4-20 cmH ₂ O (ajustável, incremento de 0,5cmH ₂ O)	
Tempo de Rampa	0-45min	
Fluxo máximo	130 LPM	
Compensação de vazamento	até 60 LPM (automática)	

Consumo máximo de energia	80W					
Vazamento	2 L/min na pressão nominal máxima					
Vazão máxima	O desempenho do dispositivo na pressão definida de acordo com a ISO 80601-2-70:2015 é mostrado abaixo					
	Pressões de teste (cmH ₂ O)	4	8	12	16	20
	Fluxo médio na porta de conexão do paciente (L/min)	≥100	≥100	≥100	≥100	≥100
Desempenho do umidificador	Saída do sistema de umidificação: ≥12mg/L Umidade relativa: ≥50%					
Caminho do fluxo pneumático:	<pre> graph LR A[Atmosfera] --> B[Filtro] B --> C[Ventoinha] C --> D[Sensor de fluxo / Sensor de pressão] D --> E[Tubo de Ar] E --> F[Vazamento / Máscara] </pre>					
Precisão da pressão	Variação máxima de pressão estática de acordo com ISO 80601-2-70:2015 ± (2% da leitura em escala completa +4% da leitura real)					
	Variação máxima de pressão dinâmica de acordo com ISO 80601-2-70:2015					
	Pressão (cmH ₂ O)	10bpm	15bpm	20bpm		
	4					
	8	± (2% da leitura em escala completa +4% da leitura real)				
	12	± (2% da leitura em escala completa +4% da leitura real)				
	16	± (2% da leitura em escala completa +4% da leitura real)				
20	± (2% da leitura em escala completa +4% da leitura real)					
	± (2% da leitura em escala completa +4% da leitura real)					
Limite máximo de pressão na porta de conexão do paciente	20 cmH ₂ O em condições normais 40 cmH ₂ O sob condição de falha única					
Incerteza da medição	Para medidas de pressão: ± 0,2 cmH ₂ O Para medidas de fluxo: ± 2 L/min ou ± 3% (o que for maior)					
Redução da pressão de 6% tratamento com uso de filtro bacteriológico entre o tubo e a máscara						
Cabos de alimentação	1.5 m Cabo (AC ou DC)					
Módulo Wifi e Bluetooth	Incorpora produto homologado pela Anatel sob número: 00924-22-14539 Este equipamento não tem direito à proteção contra interferência prejudicial e não pode causar interferência em sistemas devidamente autorizados. Para mais informações, consulte o site da Anatel https://www.gov.br/anatel/pt-br					
Vida útil esperada	Dispositivo (excluindo acessórios)	5 anos				
	Tanque de água	90 dias				
	Tubo de ar e máscara	Consulte o manual do usuário do tubo de ar ou da máscara				

16. Símbolos

16.1 Os seguintes símbolos podem aparecer no produto ou embalagem:

Símbolo	Significado
	Consultar instruções de uso
	Aviso / Atenção.
	Fabricante
	Data de fabricação
	Número de série
Rx Only	Apenas prescrição
	Aviso: Superfície quente
	Informações ambientais (diretiva da eu 2012/19/EE Resíduos de equipamentos elétricos e eletrônicos (WEEE))
IP21	Protegido contra objetos pequenos e gotejamento de água na superfície do dispositivo.
	Start/ stop (iniciar/parar)
	Parte aplicada tipo BF
	Equipamento classe II
	Nível máximo de água
	Nível mínimo de água

16.2 Declaração de descarte

Atenção: por favor contate autoridades locais para determinar o método correto de descarte deste dispositivo

17. Manutenção

- Se o seu dispositivo está com algum problema, contate seu fornecedor direto ou a Gaslive. Esse dispositivo só deve ser consertado por pessoal autorizado e devidamente treinado.
- O fabricante fornecerá diagramas do circuito, lista dos componentes, descrições e instruções de calibração, a fim de auxiliar o serviço autorizado no conserto do dispositivo.
- O usuário deve seguir as instruções de limpeza e segurança, para garantir que o dispositivo possa ser usado por um longo período.
- Se você tiver problemas para configurar, usar ou manter o equipamento ou

encontrar alguma operação ou evento inesperado, entre em contato com seu fornecedor Gaslive.

⚠ Aviso:

A bateria interna deve ser trocada apenas por agente autorizado. Outras pessoas não devem substituí-la sem a devida autorização.

Os testes básicos de segurança e desempenho essencial e a calibração dos parâmetros do seu dispositivo devem ser realizados a cada dois anos. Se você precisar calibrar seu CPAP, contate a GASLIVE. Este dispositivo só pode ser calibrado pelo técnico autorizado. Nossa empresa fornecerá instruções de calibração para auxiliar o pessoal de serviço.

18. Declaração EMC

18.1 Informações de Conformidade para Teste de Emissão

Declaração de orientação e fabricação - emissão eletromagnética para todos os EQUIPAMENTOS e SISTEMAS

Teste de emissão	Conformidade
Emissões RF CISPR 11	Grupo 1
Emissão RF CISPR 11	Classe B
Emissões harmônicas IEC 61000-3-2	Classe A
Flutuações de tensão/emissão de vibração IEC 61000-3-3	Conforme

18.2 Informação de Conformidade para Teste de Imunidade

Teste de emissão	Nível de conformidade
Descarga eletrostática (ESD) IEC 61000-4-2	+8kV Contato +15kV Ar
Transiente elétrico rápido/salvas IEC 61000-4-4	+2kV para linhas de alimentação
Sobretensão IEC 61000-4-5	+1kV modo diferencial
Queda de tensão, interrupções curtas e variações de tensão na fonte de alimentação IEC 61000-4-11	<5%UT (>95 UT) para ciclo de 0.5 40%UT (60 UT) para 5 ciclos 70%UT (30 UT) para 25 ciclos <5%UT (>95 UT) para 5 seg. 30 A/m
Campos magnéticos na frequência de alimentação (50/60 Hz) IEC 61000-4-8	3 Vrms 15kHz a 80MHz
RF conduzido IEC 61000-4-6	6V em ISM e bandas de rádio amador entre 0,15 MHz e 80 MHz 80% AM a 1kHz 10 V/m
RF irradiado IEC 61000-4-3	80 MHz -2,7 GHz 80 % AM a 1 kHz
NOTA UT é a tensão de alimentação a.c antes da aplicação do teste de nível.	

Especificações de teste para IMUNIDADE INTERFACE DE GABINETE a equipamentos de comunicação sem fio por RF

Frequência de ensaio (MHz)	Banda (MHz)	Serviço	Modulação	Potência Máxima (W)	Distância (m)	NÍVEL DE ENSAIO DE IMUNIDADE (V/m)
385	380 – 390	TETRA 400	Modulação de pulso ^b 18 Hz	1,8	0,3	27
450	430 – 470	GMRS 460, FRS 460	FMc desvio de ± 5 kHz senoidal de 1 kHz	2	0,3	28
710	704-787	Banda LTE 13, 17	Modulação de pulso ^b 217 Hz	0,2	0,3	9
745						
780						
810	800-960	GSM 800/900, TETRA 800, iDEN 820, CDMA 850, Banda LTE 5	Modulação de pulso ^b 18 Hz	2	0,3	28
870						
930						
1720	1 700 – 1 990	GSM 1800; CDMA 1900; GSM 1900; DECT; Banda LTE 1, 3, 4, 25; UMTS	Modulação de pulso ^b 217 Hz	2	0,3	28
1845						
1970						
2450	2 400 – 2 570	Bluetooth, WLAN, 802.11 b/g/n, RFID 2450, Banda LTE 7	Modulação de pulso ^b 217 Hz	2	0,3	28
5240	5 100 – 5 800	WLAN 802.11 Mod a/n	Modulação de pulso ^b 217 Hz	0,2	0,3	9
5500						
5785						
<p>NOTA Se for necessário, para alcançar o NÍVEL DE ENSAIO DE IMUNIDADE, a distância entre a antena transmissora e o EQUIPAMENTO EM ou SISTEMA EM pode ser reduzida a 1 m. A distância de ensaio de 1 m é permitida pela ABNT NBR IEC 61000-4-3.</p> <p>a Para alguns serviços, somente as frequências de transmissão do terminal estão incluídas. b A portadora deve ser modulada usando-se um sinal de onda quadrada de ciclo de serviço de 50 %. c Como uma alternativa à modulação FM, modulação de pulso de 50 % a 18 Hz pode ser usada, pois embora não represente uma modulação real, isso seria o pior caso.</p>						

18.3 Precauções De acordo com o IEC60601-1-2:2014, CPAP está em conformidade com todos os requisitos aplicáveis de compatibilidade eletromagnéticas (EMC). Pode ocorrer interferência prejudicial com outros dispositivos, caso você não siga as instruções. Se houver interferência, você pode corrigi-la pelos seguintes métodos.

- Aumente a distância entre este dispositivo e outro dispositivo.
- Conecte os dois dispositivos em duas tomadas de alimentação diferentes.
- Contate o seu fornecedor.

19. Garantia Limitada

A Yuwell garante que seu dispositivo esteja livre de defeitos de material e fabricação a partir da data de compra, para o período especificado abaixo:

Produto	Garantia de qualidade
Cabo de energia	1 ano
Tanque de água	90 dias
Dispositivo	2 anos

Essa garantia limitada não cobre.

- a. Danos causados por mal-uso, abuso, modificação ou alteração do produto;
- b. Reparos feitos por agentes de serviço não autorizados pela Gaslive;
- c. Danos causados por acidentes, atos ocasionais ou fatores humanos;
- d. Produto não coberto pelo período da garantia de qualidade.

Para acionar a garantia do produto:

Entre em contato com o seu Revendedor direto ou através dos canais de comunicação da Gaslive (E-mail: assistencia@gaslive.com.br / Telefone: +55 (19) 3829 5454)

Tenha em mãos as seguintes informações no momento do contato.

- Modelo
- Número da Nota Fiscal
- Número de série
- Data da compra
- Revendedor



DISTRIBUIÇÃO / ASSISTÊNCIA TÉCNICA:

GASLIVE IMPORTAÇÃO E EXPORTAÇÃO DE PRODUTOS MÉDICOS LTDA

Rodovia Visconde de Porto Seguro, 2660, galpão N, Sítio Recreio dos Cafezais,
13.278-327, Valinhos, SP - Brasil Telefone: +55(19) 3829 5454

contato@gaslive.com.br www.gaslive.com.br

FABRICADO POR:

SUZHOU YUYUE MEDICAL TECHNOLOGY CO.,LTD.

Endereço: No.9 Jinfeng Road, Suzhou Science&Technology Town,
215163 Suzhou, Jiangsu, China

IFU-V-69.01

Revisão: 12-2022